

# DISPOSITIVI DI ANCORAGGIO



UNI EN 795:2012

CEN/TS 16415:2013

UNI 11578:2015







## Dispositivi di ancoraggio fissi

Ancoraggi fissi di tipo A omnidirezionali pensati per ottimizzare il tuo lavoro



## CARATTERISTICHE GENERALI

- › Dispositivi d'ancoraggio fissi pensati per ottimizzare il lavoro e permettere l'accesso in sicurezza alle coperture;
- › Leggerezza dei materiali;
- › Funzionalità e rapidità di utilizzo del prodotto;
- › Permettono di lavorare in sicurezza;
- › Adattabilità su muri, porte, finestre, capannoni, fabbricati civili e industriali, putrelle, macchinari;
- › I dispositivi sono dotati del cartello identificativo dalla dicitura: "DISPOSITIVO ANCORAGGIO UNI EN 795 CLASSE A".

## CERTIFICAZIONI E VOCI DI CAPITOLATO

Sistemi di ancoraggio certificati secondo le norme UNI EN 795:2012, CEN/TS 16415:2013 e UNI 11578:2015.



Tutti i documenti tecnici, le certificazioni e i capitolati sono disponibili scansionando il QR Code a lato oppure sulla pagina del nostro sito web [www.sicurpal.it](http://www.sicurpal.it)





Tutti i giorni  
al fianco dei lavoratori  
che operano in quota  
per proteggere il loro  
bene più prezioso:  
la vita.

---



# DISPOSITIVI DI ANCORAGGIO FISSI - FOCUS

Per la sicurezza in quota, i prodotti non sono tutti uguali:  
la cura nei piccoli dettagli crea un prodotto semplice e di qualità.

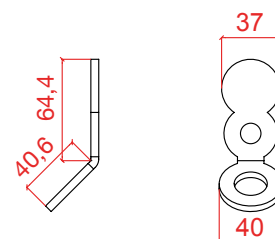
## INFINITY



Cod. 001160 (INOX AISI 304)

Cod. 001904 (INOX AISI 316)

- CARTELLO**  
di segnalazione integrato
- FISSAGGIO**  
con barra filettata  $\varnothing \leq 12$  mm
- MATERIALE**  
in acciaio INOX AISI 304
- PUNTO DI ANCORAGGIO**  
tipo A per 1 persona



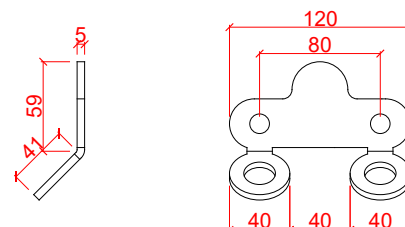
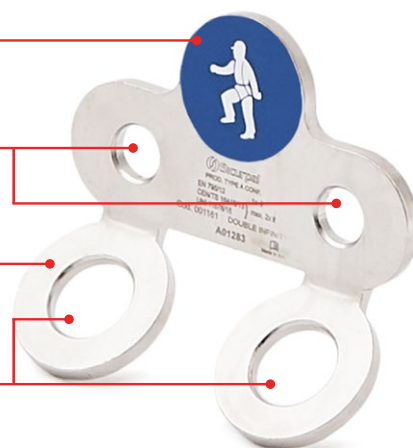
## DOUBLE INFINITY



Cod. 001161 (INOX AISI 304)

Cod. 005088 (INOX AISI 316)

- CARTELLO**  
di segnalazione integrato
- FISSAGGIO**  
con barra filettata  $\varnothing \leq 12$  mm
- MATERIALE**  
in acciaio INOX AISI 304
- PUNTO DI ANCORAGGIO**  
per utilizzo simultaneo di  
massimo 2 persone



**METODOLOGIE LAVORO**  
studiato per il lavoro in sospensione  
(funi di lavoro/funi di sicurezza)

## BIG INFINITY



A

**CARTELLO**  
di segnalazione integrato

**FORO PER BARRA FILETTATA**  
disponibile Ø 13 - 17 - 21

**PUNTO DI ANCORAGGIO**  
per utilizzo simultaneo di massimo 2 persone

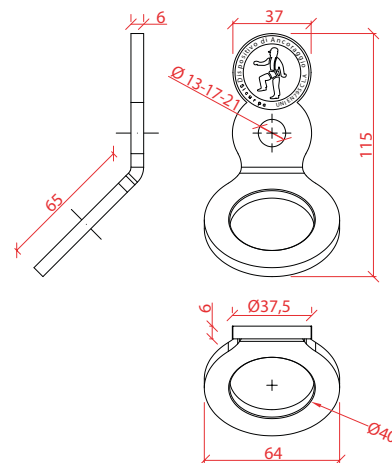
**FORO PASSAGGIO DPI**  
maggiorato Ø 40

**MATERIALE**  
acciaio INOX AISI 304 o 316

**TESTATO E CERTIFICATO**  
fino a carichi di 22 kN



Cod. 004782 in INOX 304 fissaggio barra Ø 12  
Cod. 005087 in INOX 316 fissaggio barra Ø 12  
Cod. 004983 in INOX 304 fissaggio barra Ø 16  
Cod. 005285 in INOX 316 fissaggio barra Ø 16  
Cod. 005288 in INOX 316 fissaggio barra Ø 20



**Nuovo prodotto**

## GAMMA FUSION



A

**MATERIALE**  
alluminio anodizzato

**TESTATI**  
fino a carichi di 22 kN

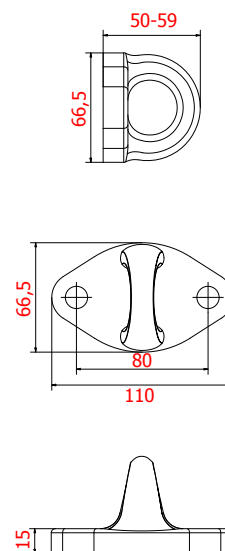
**MATERIALE**  
acciaio INOX AISI 304 e 316

**AGGANCIAMENTO**  
simultaneo max  
n. 2 operatori

**FORI**  
nr 2 per viti M12



Cod. 004762 AL Alluminio  
Cod. 006652 AX4 INOX AISI 304  
Cod. 006651 AX6 INOX AISI 316



## ST8

Cod. 001483 h 30 / Cod. 001575 h 50



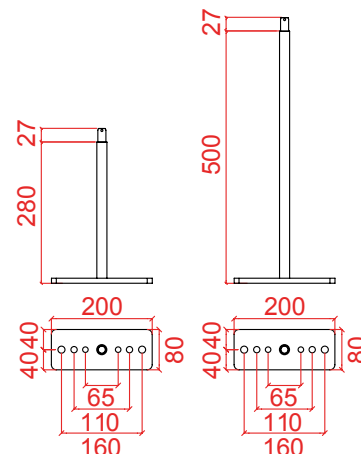
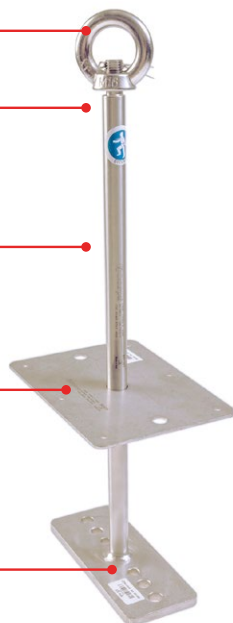
**PALO CON GOLFARE**  
in acciaio INOX AISI 304

**PUNTO DI RISALITA**  
ideale come punto di fissaggio  
per la risalita a fianco dei lucernari

**EFFETTO PENDOLO**  
ideale per evitare l'effetto pendolo  
nei tetti a due falde

**LAMIERA OBBLIGATORIA**  
per altezza h 50 cm, per mantenere  
la deformazione plastica entro  
i 10 mm come da norma tecnica

**FISSAGGIO**  
con 2 barre filetate Ø 10 o 12 mm  
con viti strutturali da legno  
o con contropiatto



## P-LAM

Cod. 001439



con INFINITY



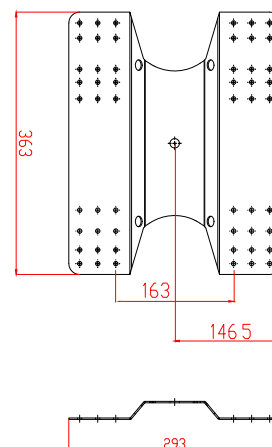
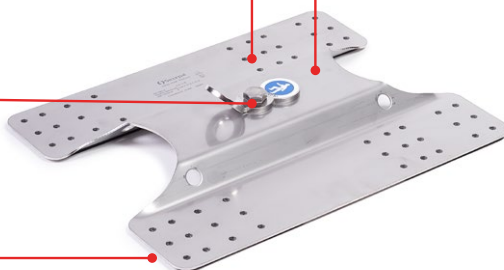
come intermedio  
linea vita SICURLAM

**PIASTRA DI ANCORAGGIO**  
in acciaio INOX AISI 304,  
per lamiera grecata

**FISSAGGIO**  
con kit di rivetti fornito con la piastra

**FORO CENTRALE**  
Ø 13 mm per il fissaggio del dispositivo  
INFINITY (venduto a parte) e degli  
accessori intermedi della linea vita  
Sicurlam\*

**IMPERMEABILIZZAZIONE**  
garantita da guaina di neoprene  
incollata nella parte inferiore



\* L'uso di PLAM come dispositivo di Tipo C è ammesso soltanto se svolge la funzione di dispositivo intermedio lineare nelle linee vita SICURLAM. Esso non può essere utilizzato per costruire una curva, angolo o dispositivo di estremità e deve essere abbinato al kit B20. Per maggiori dettagli si rimanda al manuale della linea SICURLAM.



# DISPOSITIVI DI ANCORAGGIO FISSI

Per la sicurezza in quota, i prodotti non sono tutti uguali:  
la cura nei piccoli dettagli crea un prodotto semplice e di qualità.

## STR

Cod. 000182



### INSTALLAZIONE

da posizionarsi a livello di appoggio del colmo

### MATERIALE

acciaio INOX AISI 304

### COPERTURE A QUATTRO FALDE

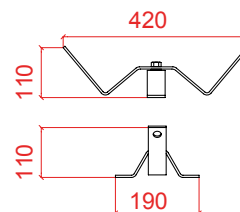
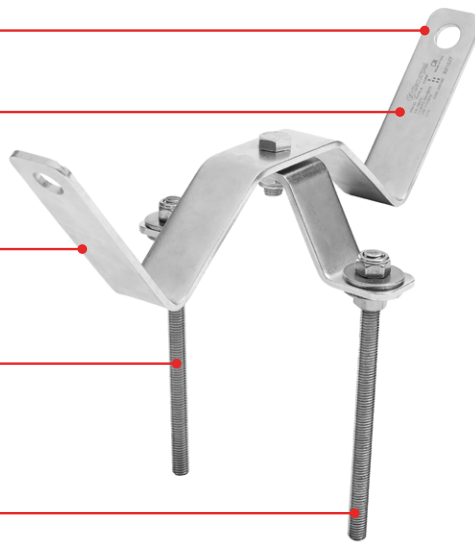
ideale per evitare l'effetto pendolo

### FISSAGGIO

con 2 barre filettate  $\varnothing \leq 12$  mm  
con dado e controdado

### MONTAGGIO RAPIDO

senza apertura della copertura



## STC

Cod. 000183 - stc acciaio INOX AISI 304

Cod. 002525 - stc zincato S235

Cod. 001033 - stc ardesia



### INSTALLAZIONE

da posizionarsi a livello di appoggio delle tegole

### MATERIALE

acciaio INOX AISI 304

### COPERTURE A DUE FALDE

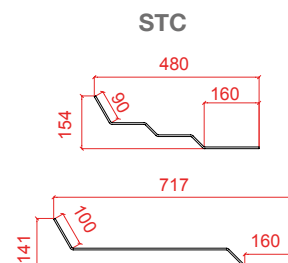
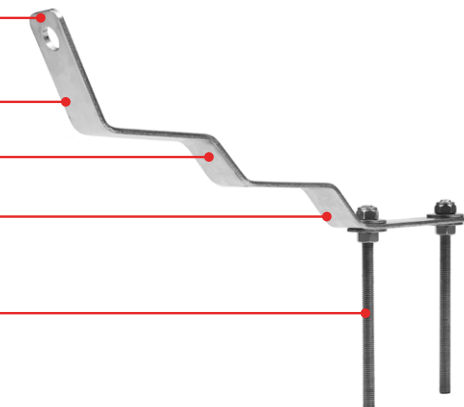
ideale per evitare l'effetto pendolo

### SBALZO

installazione a sbalzo massimo 20 cm

### FISSAGGIO

con 2 barre filettate  $\varnothing \leq 12$  mm  
con dado e controdado



STCA Ardesia

## CAVETTO SCV

Cod. 003739 INOX AISI 316



### FISSAGGIO

mediante barre M12 e resina bicomponente (installazione a pacchetto o a sbalzo) su struttura in calcestruzzo o legno di opportune dimensioni\*

### MONTAGGIO

su coperture con tegole in latero cemento

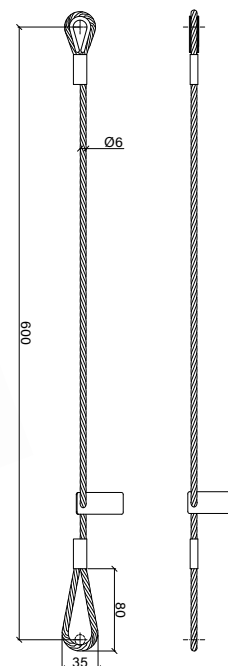
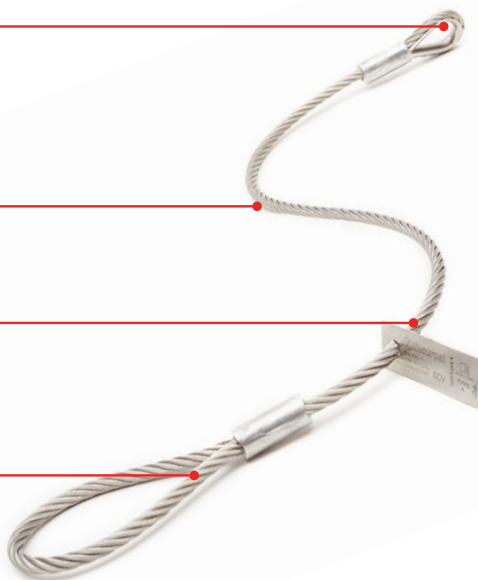
### CERTIFICATO

Il dispositivo di ancoraggio è progettato per resistere ad una sollecitazione di 10 kN

### VANTAGGI

Ottima tenuta anche su strutture leggere; non obbliga una posizione fissa all'uscita

\*da verificare a cura del progettista



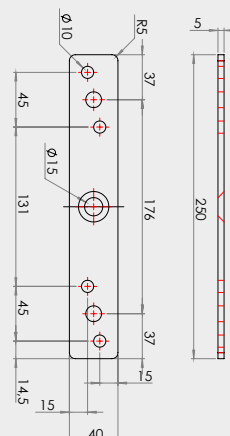
## Piattino per cavetto SCV



### Piattino di ripartizione per cavetto SCV e per disassamento STC a cavi

- › Piattino utilizzabile sia con il Cavetto SCV (Cod. 003739) che con il disassamento STC a cavi (Cod. 003232)
- › Piattino in acciaio zincato a freddo
- › Possibilità di fissaggio mediante: barre filettate  $\varnothing 12$  o  $\varnothing 10$  (a pacchetto o a sbalzo) o viti da legno
- › Accessorio pensato per la ripartizione dei fissaggi su strutture delicate
- › In caso si utilizzi questo accessorio si vieta il fissaggio a sbalzo

Cod. 003670



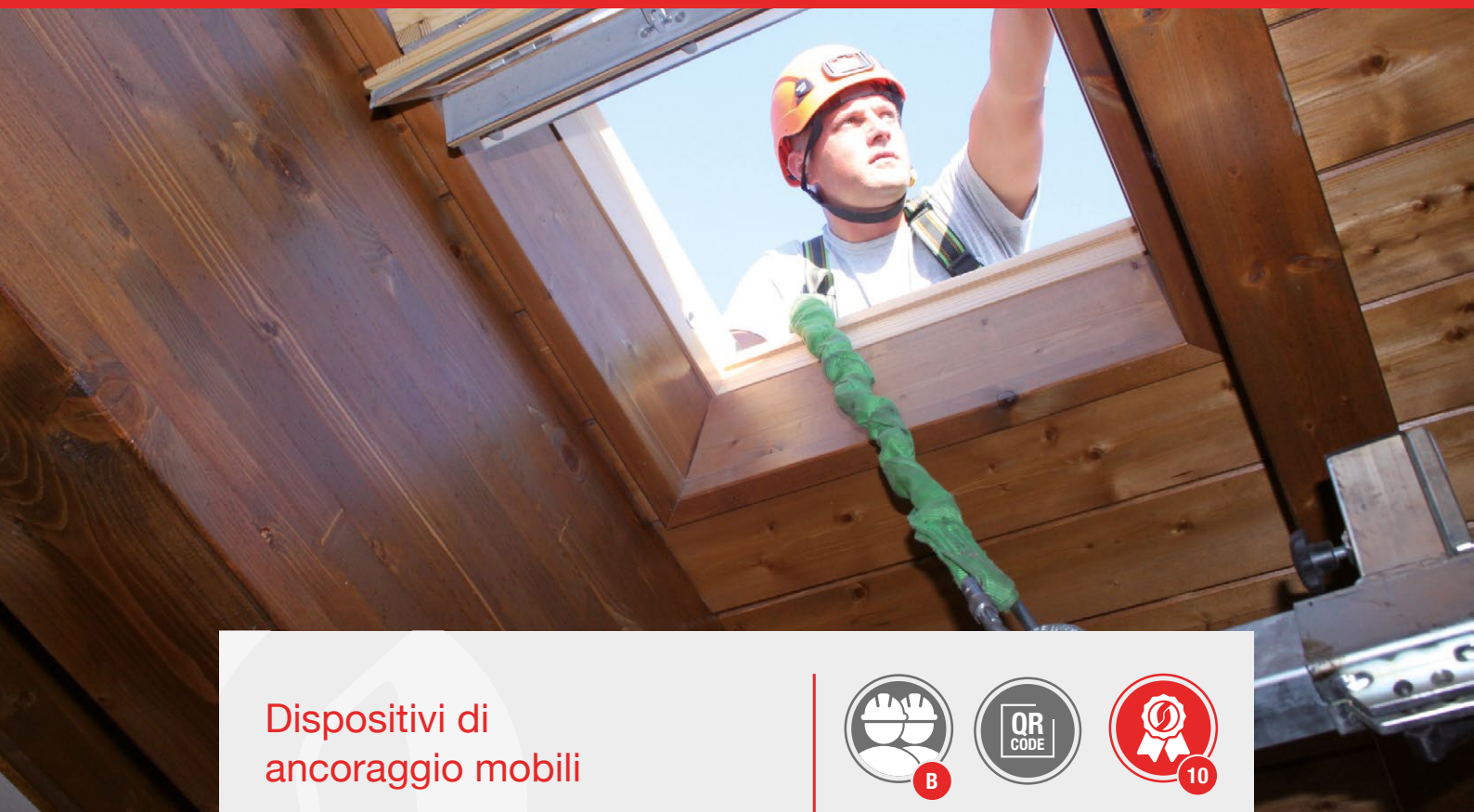


Conosciamo così bene  
i nostri prodotti  
perchè siamo noi  
a montarli.

---







## Dispositivi di ancoraggio mobili

Prodotti progettati per creare un ancoraggio provvisorio sicuro in ogni situazione di lavoro.



## CARATTERISTICHE GENERALI

- > Dispositivi d'ancoraggio portatili per garantire le lavorazioni in massima sicurezza in tutte quelle operazioni in cui non è presente alcun ancoraggio fisso.
- > Leggerezza dei materiali;
- > Funzionalità e rapidità di utilizzo del prodotto;
- > Con una corretta formazione sull'utilizzo dei prodotti è possibile lavorare in perfetta sicurezza anche senza la presenza di ancoraggi fissi;
- > Permettono di lavorare in sicurezza con il posizionamento di pochi ancoraggi;
- > Adattabilità su muri, porte, finestre, capannoni, fabbricati civili e industriali, putrelle, macchinari;
- > I dispositivi sono certificati quali dispositivi di ancoraggio UNI EN 795:2012 CLASSE B o E.



Sono disponibili ulteriori informazioni dei nostri prodotti nel nostro sito [www.sicurpal.it](http://www.sicurpal.it)



## Door bar



- › Punto d'ancoraggio provvisorio progettato per essere montato su una porta
- › Utilizzabile da due operatori contemporaneamente
- › Massima adattabilità di utilizzo grazie alla possibilità di regolazione da 60cm a 125cm
- › Installabile su porte, finestre, lucernai
- › Costruito in alluminio e acciaio
- › Certificato UNI EN 795 tipo B
- › Carico di rottura 13kN

Cod. 001554

## Wall Point



- › Punto d'ancoraggio provvisorio per fissaggio su muri o cordoli portanti
- › Può essere installato su cordoli di dimensione da 60mm a 360mm
- › Blocco mediante 2 comode viti a ghiera
- › Certificato UNI EN 795 tipo B
- › Portata massima 25 kN

Cod. 001556

## Beam Anchor



- › Punto d'ancoraggio provvisorio per putrella metallica a T, HE, IPE.
- › Può essere installato su strutture con base variabile
- › Utilizzabile da un operatore
- › Costruito in Alluminio e Ottone
- › Conforme alla norma UNI EN 795 tipo B

Cod. 001555 - da 70 a 150 mm / Cod. 001720 - da 150 a 290 mm

## Linea vita provvisoria



- › Linea vita provvisoria regolabile da 2 a 20 m, certificata per due operatori
- › Completa di 2 moschettoni e 2 fettucce con borsa di contenimento
- › Conforme UNI EN 795:2012 Tipo B

Cod. 001207 AKROBAT 20 m - Cod. 009946 ECO LINE 20 m



## Ancoraggio estraibile A1



- > Punto d'ancoraggio estraibile con pulsante di sgancio utilizzabile da due persone contemporaneamente
- > Costruito in acciaio inox
- > Carico applicabile 10 kN
- > Certificato UNI EN 795 tipo B

Cod. 004001

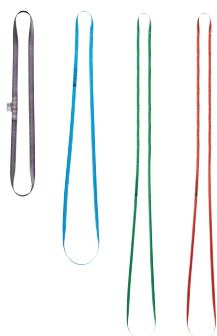
## Corpo Morto - SicurAnchor



- > Sistema autoportante per la protezione contro le cadute dall'alto per 1 persona
- > Nella modalità di lavoro in trattenuta protezione fino a 2 persone
- > Per coperture con inclinazione 5°
- > Rapida installazione
- > Rimovibile e riutilizzabile
- > Prodotto certificato UNI EN 795:2012

Cod. 004460

## Fettucce ancoraggi



- > Fettucce di ancoraggio di varie lunghezze
- > Conforme alla norma EN 566: 2017

Cod. 000780 L60 / Cod. 000781 L80 / Cod. 000782 L120 / Cod. 000783 L150

Tutti i giorni al fianco  
dei lavoratori che  
operano in quota per  
proteggere il loro bene  
più prezioso: la vita.

---

