

## PARAPETTO FISSAGGIO SU LAMIERE GRECATE DA IMPERMEABILIZZARE

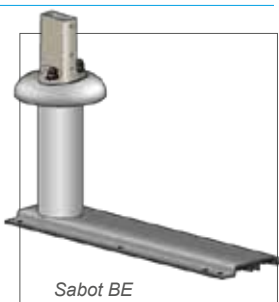
### NORMA

EN ISO 14122-3



### UTILIZZAZIONE

Il Parapetto VECTACO® VBE è un sistema di protezione collettiva anticaduta destinato a proteggere i tetti non accessibili al pubblico. Viene fissato sul sistema attraverso il complesso di impermeabilizzazione mediante una base BE e viti autoperforanti Drillnox DBS2 che consentono un'installazione facile e rapida.



### VANTAGGI

- > Economico
- > assemblaggio semplice e veloce
- > Disponibile in magazzino
- > Corrimani e correnti intermedi con innesto, consegnati in lunghezze di 3m e presentati in confezioni da 7 pezzi per facilitarne la distribuzione e l'installazione sul tetto
- > Finitura grezza o verniciata a polvere su richiesta
- > Fornito pre-assemblato per una rapida installazione
- > Kit di tenuta fornito con guarnizione in gomma, rondelle in gomma, rondelle larghe e coperchi per dadi


### RIFERIMENTI

Montante dritto	Montante inclinato 30°	Montante curvo	Montante abbattibile
VBE-D2 VBE-D3	VBE-i2 VBE-i3	VBE-C2 VBE-C3 VBE-C4	VBE-R2 VBE-R3

2: corrimano + corrente intermedio / 3: corrimano + corrente intermedio + tavola fermapiEDE / 4: corrimano + 2 correnti intermedi + tavola fermapiEDE

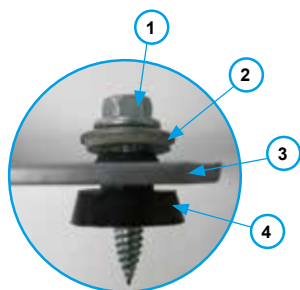
## PARAPETTO FISSAGGIO SU LAMIERE GRECATE DA IMPERMEABILIZZARE

### CARATTERISTICHE TECNICHE

- **Materiale:** Alluminio
- **Finitura:** grezza, anodizzata o verniciata a polvere su richiesta (colori RAL) 
- **Fissaggio:** 8 viti drillnox DBS2 e rondella di tenuta + rondella panettone
- **Montaggio disponibili:** Dritti, inclinato, curvo e abbattibile
- **Conformità:** EN ISO 14122-3 dicembre 2007

### INSTRUCTIONS DE MONTAGE (cf. Notice)

- Interassa massima tra i montanti: 1500 mm.
- Angoli di corrimano e corrente intermedio regolabili ad incastrare
- Corrimani/correnti intermedi con innesto
- Assemblaggio: Mediante 2 viti HC
- Fissaggio: mediante 8 viti Drillnox DBS2 6x27 di rondella di guarnizione e di rondella a campana per garantire la tenuta del fissaggio.



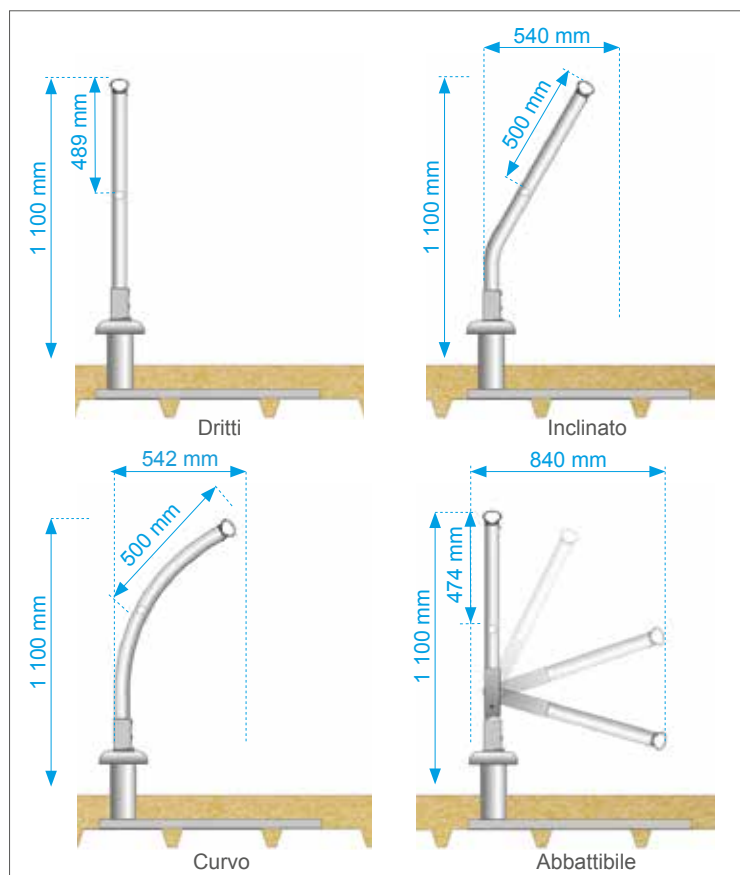
1. Vite Drillnox DBS2
2. Rondella di tenuta
3. Piastra di fissaggio
4. Rondella a campana

### CONSIGLIO DI UTILIZZAZIONE

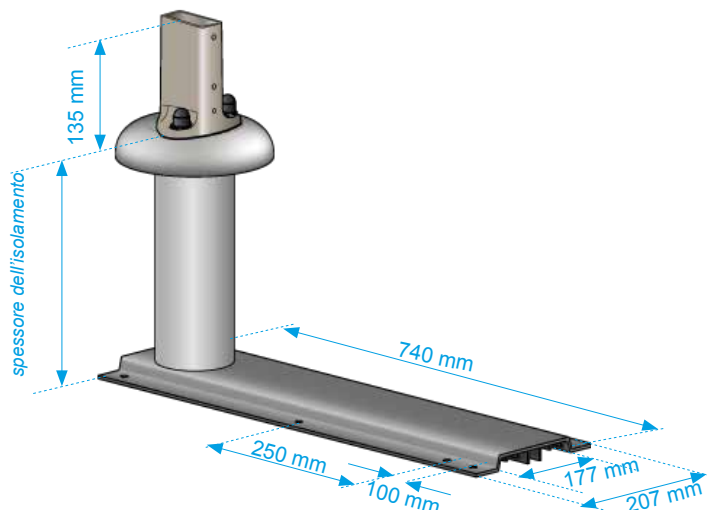
- Informazioni tecniche fornite alla consegna e disponibili su richiesta.
- Stoccaggio di prodotti in alluminio: è importante conservare i pacchi ancora avvolti nel rifugio e asciugarli.
- parapetto di calcestruzzo Ht < 100 mm = tavola obbligatorio.
- Durante l'installazione di parapetto abbattibile, una linea vita-VECTALINE® è obbligatoria per assicurare il movimento degli installatori.
- Attenzione prima di qualsiasi utilizzo, grazie per fare riferimento alla corrispondenza corrispondente

### DIMENSIONI

#### Dimensioni dei montanti



#### Dimensioni del paletto di supporto BE (in mm):

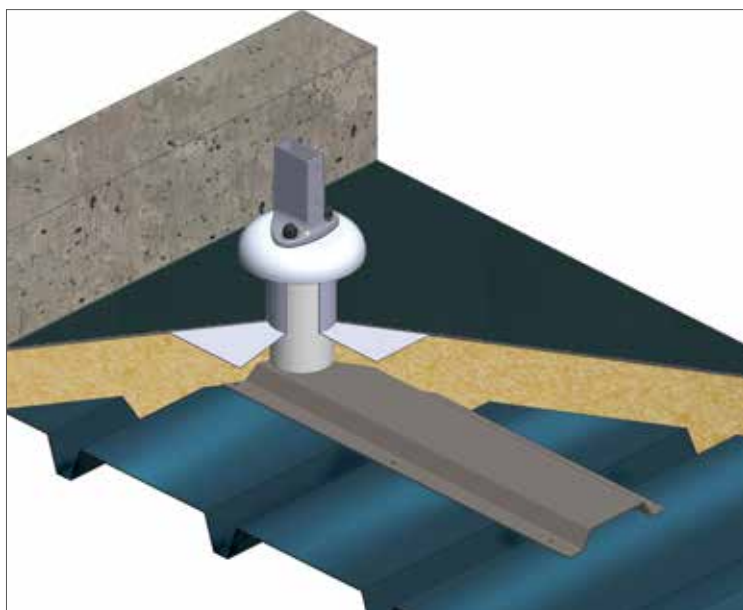


## PARAPETTO FISSAGGIO SU LAMIERE GRECATE DA IMPERMEABILIZZARE

### OPZIONE

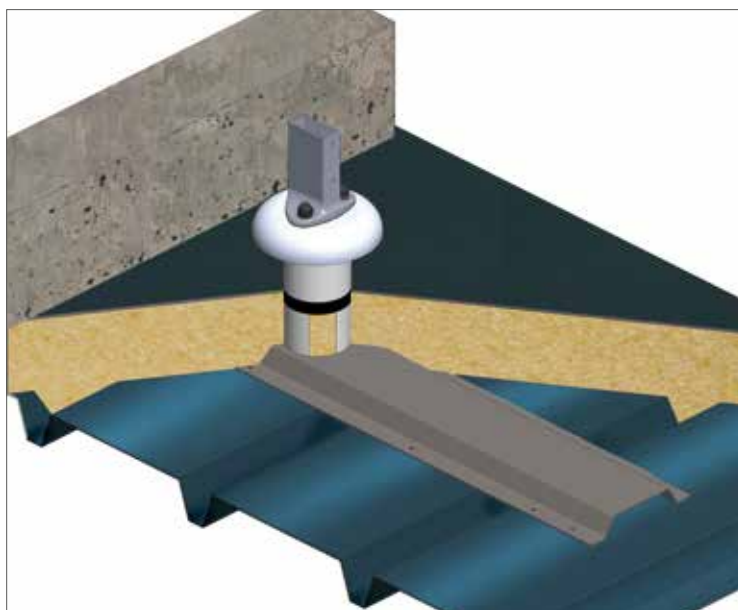
#### Paletto di supporto D manicotto singolo

Il manicotto singolo consente il ripristino dell'impermeabilizzazione sul paletto di supporto ed è utilizzato quando c'è un traghetto supporto di impermeabilità. Ogni zoccolo D è fissato con una placca di lunghezza 740 mm.



#### Paletto di supporto base D con tagli termici

Il paletto di supporto D con tagli termici è composto da una rondella e di un tubo riempito con schiuma di poliuretano espanso, il che permette di ottimizzare l'isolamento termico.



#### CHIAVE LIMITATORE DI COPPIA DB CONTROL 5N.M

##### Per un fissaggio ottimale su lamiere grecate

Raccomandiamo l'utilizzazione del chiave limitatore di coppia DB CONTROL 5N.m per limitare un eccessivo serraggio della vite all'epoca del fissaggio. Adattato specificamente al coppia di avvitamento di 5 N.m che caratterizza la vite Drillnox DBS2, questo limitatore di coppia consente un fissaggio rapido e sicuro.

Rispettando il modo operatorio Vite drillnox DBS2 6x27 e rondella di tenuta + rondella panettone, l'impermeabilità è ottimizzata ed il montaggio è semplice e veloce:

- 1 rivetto = 3 operazioni
- 1 viti autoperforanti = 1 operazione di vissage

